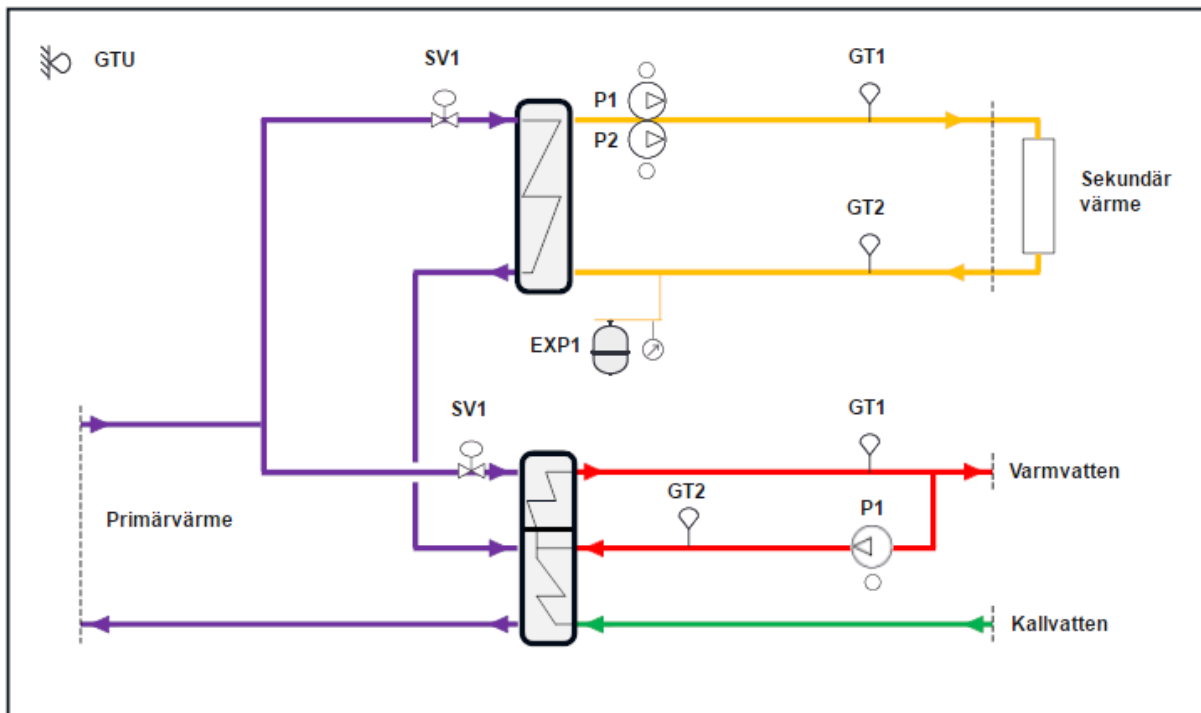


SYSTEM Värme och Varmvatten

Betjäna: Värme och Varmvatten

Placering: Värme Undercentral

Apparatskåp: AS1



VÄRME

Betjäna: Värme Radiatorer

STYRNING VS1

Drifttider

Via mjukvaruomkopplare (Auto/Från) så startar och stoppar man reglering samt pumpar tillhörande VS1. Dag- och nattdrift styrs av tidsschema.

Nattsänkning

Sänkningens storlek beräknas av utetemperaturen via kurva. (Inställbar via kurva)
Om rumskompenisering är invald i programmet så stoppas kompenisering under den tid nattsänkning är aktiv.

Pumpstyrning

Vald pump stoppas och styrventilen stänger med fördröjning om utetemperaturen överstiger inställt värde. Om fel uppstår på vald pump under drift startar den andra pumpen.

Pumpmotion

Motionering vid pumpstopp via tidsschema.

Pumpväxling

Växling av pump sker via tidsschema

REGLERING VS1

Temperaturreglering

Framledningstemperaturen vid VS1-GT1 regleras till beräknat börvärde via styrventil VS1-SV1.

Framledningsbörvärdet beräknas av:

- Utekompenenserad styrkurva
- Nattsänkning
- Parallellförskjutning

Vid ökande värmebehov öppnar styrventil VS1-SV1 för värme. Omvänd funktion vid minskande värmebehov.

ENERGIBESPARING & EFFEKTIVISERING VS1

Rumskompensering

Vid aktivering av rumskompensering förskjuts framledningstemperaturen vid VS1-GT1 m.h.t. kaskad PID för att upprätthålla inställd rumstemperatur. Kompensering är min- och maxbegränsad.

Effektbegränsning

Vid aktivering av effektbegränsning förskjuts framledningstemperaturen vid VS1-GT1 m.h.t. retur begr. PID för att sänka returtemperaturen vid VS1-GT2 under inställd max. temperatur. Kompenseringen är min- och maxbegränsad.

SCADA-Funktion

Möjlighet att skriva en utetemperatur från ett överordnat system. Utetemperaturen tar över och gäller som aktuell utetemperatur så länge man skriver igen inom giltighetsperioden. Genom att påverka den aktuella utetemperaturen förskjuts framledningstemperaturen vid VS1-GT1 via sin styrkurva vilket gör att man kan erhålla rätt komfort för fastigheten.

SKYDD VS1

Frys skydd

Understiger temperaturen vid returgivaren VS1-GT2 2°C blir frysskyddslarmet aktivt och startar VS1-P1 eller VS1-P2, ifall någon av dessa inte redan är i drift, för att förhindra frysning i värmesystemet.

Driftläge

Mjukvaruomkopplare ger larm när man manuellt stänger av regleringen.

Givarfel

Vid givarfelslarm på utetemperaturgivaren GTU reglerar värmekretsen utifrån en utetemperatur på 0°C tills att felet är avhjälpt.

KONFIGURERING AV VS1

Objekt	Förklaring	Lev.inst.
Pumpar:	Välj typ av återkoppling för pumpar - Indikering med konfliktlarm - Larmsignal	Indikering med konfliktlarm
Expansionskärl:	Välj typ av indikering för systemtryck - Tryckgivare - Tryckvakt	Tryckvakt
Rumskompensering:	Kräver en inomhusgivare. Känner av inomhustemperaturen och sänker eller höjer framledningstemperaturen för att hålla inställd rumstemperatur. - GT31 Bv, börvärde rumstemperatur	Avaktiverad 21°C
Kaskad PID	Regulator Inställning vid rumskomp.	
P-band		0.8
Ti-tid		180 s
Td-tid		0 s
Min Styrsignal	Min. rumskompensering	-4°C
Max Styrsignal	Max. rumskompensering	4°C
Effektbegränsning	Max tillåten returtemperatur. Används när man vill begränsa sitt effektuttag. - Max. returtemperatur vid VS1-GT2 - Min. förskjutning - Styrts via tidsschema	Avaktiverad 60°C -4°C
SCADA-funktion	Skriv en utetemperatur och/eller en signal från ett SCADA-system. Den tar över och gäller som utomhustemperatur/signal så länge man skriver igen inom giltighetstiden. - Giltighetstid - SCADA-lösenord	Se mer i modbus-register

INSTÄLLNINGSVÄRDEN VS1

Objekt	Förklaring	Lev.inst.				
GT1 BBv	Börvärde framledning m.h.t. kurva					
GTU X	Kurva aktuell utetemperatur:	-20	-5	3	20 °C	
GT1 Y	Kompenserat börvärde:	65	52	45	20 °C	
Nattsänkning BBv	Börvärde Nattsänkning m.h.t. kurva					
GTU X	Kurva aktuell utetemperatur:	-10	-5	0	5	10 °C
GT1 Y	Kompenserat börvärde, nattsänkning	0	0	0	0	0 °C
GT1 Max Bv	Max framledningstemperatur	80 °C				
GT1 Min Bv	Min framledningstemperatur	10 °C				
Parallellförskjut.	Parallellförskjutning av värmekurva	0 °C				
Pumpstopp	Börvärde pumpstopp	15 °C				
Huvud PID	Regulator Inställning					
P-band		0.8				
Ti-tid		180 s				
Td-tid		0 s				
Min Styrsignal	Låggräns styrsignal	0 %				
Max Styrsignal	Höggräns styrsignal	100 %				

DRIFTTIDER VS1

Objekt	Förklaring	Lev. Inst.
Dagkalender	Tidsschema för dag- och nattdrift	00:00:00-23:59:59 mån-sön
Effektbegränsning	Tidsschema för att begränsa effekt	Ej inställd
Effektbegr. Tillsl.Fd	Tillslagsfördröjning	300 Sek
Effektbegr. Frånsl.Fd	Frånslagsfördröjning	300 Sek
P1/P2 Drift	Kontinuerligt beroende utetem	
P1 FrånslagsFd	Frånslagsfördröjning	60 Sek
P2 FrånslagsFd	Frånslagsfördröjning	60 Sek
P1/P2 Pumpmotion	10:00:00-10:03:00 måndagar	
P1/P2 Pumpväxling	09:00:00-09:00:30 måndagar	
P1 Drifttid	Kontinuerlig drifttidmätning av P1, kan nollställas manuellt eller via tidsschema.	
P2 Drifttid	Samma som för P1	

LARMER VS1

Objekt	Förklaring	Larmklass
GT1	Givarfel	B
GT1	Avvikande Temperaturlarm	B (hög/låg framledningstemp.)
GT2	Givarfel	B
GT2	Frys skydd	A
GTU	Givarfel	B
GT31	Givarfel	B (Vid aktivering av rumskompenisering)
P1	Driftfel	B
P2	Driftfel	B
P1+P2	Driftfel Pumpar	A
GP6	Högt systemtryck	A
GP6	Lågt systemtryck	B
EXP1	Utlöst tryckvakt	B
Driftläge	Reglering manuellt avstängd	

VARMVATTEN VV1

Betjäna: Tappvarmvatten

STYRNING VV1

Pumpstyrning

Via mjukvaruomkopplare (auto/från) så startar och stoppar man reglering samt pump tillhörande VV1

Legionellafunktion

Varmvattentemperaturen höjs till inställt börvärde enligt tidsschema.

REGLERING VV1

Temperaturreglering

Tappvarmvattentemperaturen vid VV1-GT1 regleras till inställt börvärde utan begränsning via styrventil VV1-SV1.

Varmvattentemperaturen beräknas av:

- Legionellafunktion via tidsschema

KONFIGURERING AV VV1

Objekt	Förklaring	Lev. Inst.
VVC-Pump:	Välj ifall pump har driftindikering eller ej. - Aktivera (Indikering med konfliktlarm) - Avaktivera	Aktiverad

INSTÄLLNINGSVÄRDEN VV1

Objekt	Förklaring	Lev.inst.
GT1 Bv	Börvärde tappvarmvatten	55 °C
GT1 Max Bv	Max. tillåtna tappvarmvattentemperatur	65 °C
GT1 Min Bv	Min. tillåtna tappvarmvattentemperatur	50 °C
Legionella Bv	Börvärde vid legionellafunktion	65 °C
Huvud PID	Regulator Inställning	
P-band		3.0
Ti-tid		60 s
Td-tid		0 s
Min Styrsignal	Låggräns styrsignal	0 %
Max Styrsignal	Höggräns styrsignal	100 %

DRIFTTIDER VV1

Objekt	Förklaring	Lev. Inst.
P1 Drift	Kontinuerligt vid driftläge Auto	
Legionella kalender	Enligt tidsschema	Ej inställd

LARMER VV1

Objekt	Förklaring	Larmklass
GT1	Givarfel	B
GT1	Avvikande tilloppstemperatur	B (hög/låg tilloppstemp)
GT2	Givarfel	B
GT2	Låg returtemperatur	B
VVC-P1	Driftfel	B
Driftläge	Reglering manuellt avstängd	B

I/O-LISTA

Betjänar: Värmeundercentral

T1	AS-GTU	Utegivare	PT1000
T2	VS1-GT1	Tilloppsgivare	PT1000
T3	VS1-GT2	Returgivare	PT1000
T4	VV1-GT1	Tilloppsgivare	PT1000
T5	VV1-GT2	Returgivare	PT1000
T6	VS1-GT31	Rumsgivare	PT1000
T7			
T8			
AI1U	VS1-GP6	Tryckgivare	0-10V
AI2U			
AI3U			
AI4U			
AI5I			
AI6I			
AI7I			
AI8I			
DI1	VS1-EXP1	Tryckvakt	24VDC
DI2	VS1-P1 Dind./Larm	Driftind/Larmsignal	24VDC
DI3	VS1-P2 Dind./Larm	Driftind/Larmsignal	24VDC
DI4	VVC-P1 Dind.	Driftindikering	24VDC
DI5			
DI6			
DI7			
DI8			
AO1	VS1-SV1	Ställdon, Värme	0-10V
AO2	VV1-SV1	Ställdon, Varmvatten	0-10V
AO3			
AO4			
AO5			
AO6			
AO7			
AO8			
DO1	VS1-P1 Start	Manöver	GND
DO2	VS1-P2 Start	Manöver	GND
DO3	VVC-P1 Start	Manöver	GND
DO4			
DO5			

DO6			
DO7			
DO8			