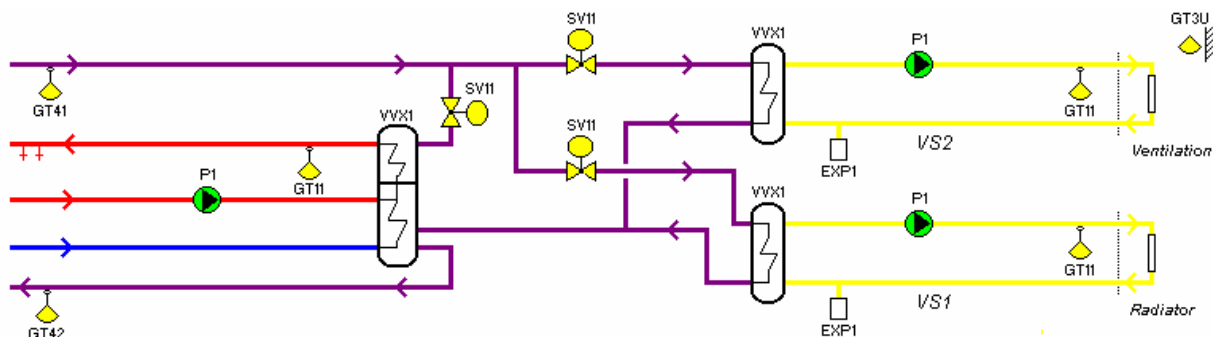


Adobe SYSTEM VP-VP1, VV-VV1, VS-VS1 och VS2

Betjänaar: Värme Rad Ventkrets

Placering: Undercentral

Apparatskåp: AS-UC



### RADIATORKRETS VS1

Betjänaar: Värme Radiatorer

### STYRNING

#### Pumpstyrning

Pumpen stoppas och styrventilen stänger vid inställd pumpstoppgräns

#### Pumpmotion

Motionering vid pumpstopp via tidsschema.


### REGLERING

#### Temperaturreglering

Framledningstemperaturen vid GT11 regleras till beräknat börvärde via värmeventil SV11.

Framledningsbörvärdet beräknas av:

- Utekomparerad styrkurva
- Parallellförskjutning

		Datum	Typ av ritningsomg	Konstr	Ritat	Kontr	Godk	Anl.-systembet
		2007-02-19	Std skåp ekelpump intern	BrS				
				Undercentral VVX-Vent/Radkrets				Arb.nr
								Ritn.nr
Rev	Datum	Avser	<b>FUNKTIONSBESKRIVNING</b>				1(5)	

## VENTILATIONSKRETS VS2

**Betjänar:** Värme Ventkrets

### STYRNING

#### Pumpstyrning

Pumpen stoppar när uttemperaturen överstiger inställt värde.

#### Pumpmotion

Motionering vid pumpstopp via tidsschema.

### REGLERING

#### Temperaturreglering

Framledningstemperaturen vid GT11 regleras till beräknat börvärde via värmeventil SV11.

Framledningsbörvärdet beräknas av:

- Utekompenserad styrkurva
- Parallellförskjutning

## TAPPVARMVATTEN VV1

**Betjänar:** Värme Rad Ventkrets

### STYRNING

#### Pumpstyrning

VVC-Pump P1 är kontinuerlig i drift.


### REGLERING

#### Temperaturreglering

Tappvarmvattentemperaturen vid GT11 regleras till inställt börvärde utan begränsning via SV11.

### MÄTNINGAR

VP-VP1-GT42 Returtemperatur fjärrvärme

			Datum	Typ av ritningsomg	Konstr	Ritat	Kontr	Godk	Anl.-systembet
			2007-02-19	Std skåp ekelpump intern	BrS				
					Undercentral VVX-Vent/Radkrets				Arb.nr
									Ritn.nr
Rev	Datum	Avser	<b>FUNKTIONSBESKRIVNING</b>						2(5)

### INSTÄLLNINGSVÄRDEN VS1

Reglering temperatur: Framledning radiatorer  
- Utekomparerat börvärde  
- Parallellförskjutning

Objekt	Förklaring	Lev.inst.
GT11_BB	Börvärde framledning m.h.t. kurva	
GT11_X	Kurva utetemperatur:	-20 -5 3 20 °C
GT11_Y	Kompenserat börvärde:	65 52 45 20 °C
GT11_FS	Börvärde Parallellförskjutning	0 °C
P1_STP	Börvärde pumpstopp kurva	21 °C

### DRIFTTIDER VS1

Objekt	Drifttid	Drifttidsmätning
P1 Drift	Kontinuerligt beroende utetemp	X
Pumpmotion	12:00-12:10 måndagar	

### INSTÄLLNINGSVÄRDEN VS2

Reglering temperatur: Framledning ventilation  
- Utekomparerat börvärde  
- Parallellförskjutning

Objekt	Förklaring	Lev.inst.
GT11_BB	Börvärde framledning m.h.t. kurva	
GT11_X	Kurva utetemperatur:	-20 0 20 °C
GT11_Y	Kompenserat börvärde:	55 30 20 °C
GT11_FS	Börvärde Parallellförskjutning	0 °C

### DRIFTTIDER VS2

Objekt	Drifttid	Drifttidsmätning
P1 Drift	Kontinuerligt beroende utetemp	X
Pumpmotion	12:00-12:10 måndagar	

### INSTÄLLNINGSVÄRDEN VV1


Objekt	Förklaring	Lev.inst.
GT11_B	Börvärde tappvarmvatten	55 °C

### DRIFTTIDER VV1

Objekt	Drifttid	Drifttidsmätning
P1 Drift	Kontinuerligt	X

### INSTÄLLNINGSVÄRDEN VP1

Objekt	Förklaring	Lev.inst.
GT41_LLG	Larmgräns låg temperatur	70 °C

		Datum	Typ av ritningsomg	Konstr	Ritat	Kontr	Godk	Anl.-systembet
		2007-02-19	Std skåp ekelpump intern	BrS				
				Undercentral VVX-Vent/Radkrets				Arb.nr
								Ritn.nr
Rev	Datum	Avser	<b>FUNKTIONSBESKRIVNING</b>					3(5)

### LARMER VS1

Objekt	Förklaring	Larmklass
P1	Driftstopp	B
P1	Handkörning	C
P1	Lång drifttid	C
EXP1	Summalarm	A
GT11	Givarfel	C
GT11	Temperaturlarm	C (hög/låg framledningstemp.)
GT3U	Givarfel	B

### LARMER VS2


Objekt	Förklaring	Larmklass
P1	Driftstopp	B
P1	Handkörning	C
P1	Lång drifttid	C
EXP1	Summalarm	A
GT11	Givarfel	C
GT11	Temperaturlarm	C (hög/låg framledningstemp.)

### LARMER VV1

Objekt	Förklaring	Larmklass
P1	Driftfel	B
P1	Drifttidslarm	B
GT11	Givarfel	C
GT11	Temperaturlarm	C (hög/låg framledningstemp.)

### LARMER VP1

Objekt	Förklaring	Larmklass
GT41	Givarfel	C
GT41	Temperaturlarm	C (låg framledningstemp.)
GT42	Givarfel	C

		Datum	Typ av ritningsomg	Konstr	Ritat	Kontr	Godk	Anl.-systembet
		2007-02-19	Std skåp ekelpump intern	BrS				
				Undercentral VVX-Vent/Radkrets				Arb.nr
								Ritn.nr
Rev	Datum	Avser	<b>FUNKTIONSBESKRIVNING</b>				4(5)	


## APPARATSPECIFIKATION UC1

Komponenter utanför apparatskåp

Beteckning	Benämning
VS-VS1-GT11	Temperaturgivare Rör
VS-UC1-GT3U	Temperaturgivare Ute
VS-VS1-SV11	
VS-VS2-GT11	Temperaturgivare Rör
VS-VS2-SV11	
VV-VV1-GT11	Temperaturgivare Rör
VV-VV1-SV11	
VP-VP1-GT41	Temperaturgivare Rör
VP-VP1-GT42	Temperaturgivare Rör

## I/O-LISTA UC1

Punkttyp	Antal
Digitala ingångar	5
Temp.ingångar	6
Analoga ingångar	0
Digitala utgångar	3
Analoga utgångar	3

		Datum	Typ av ritningsomg	Konstr	Ritat	Kontr	Godk	Anl.-systembet
		2007-02-19	Std skåp ekelpump intern	BrS				
				Undercentral VVX-Vent/Radkrets				Arb.nr
								Ritn.nr
Rev	Datum	Avser	<b>FUNKTIONSBESKRIVNING</b>				5(5)	