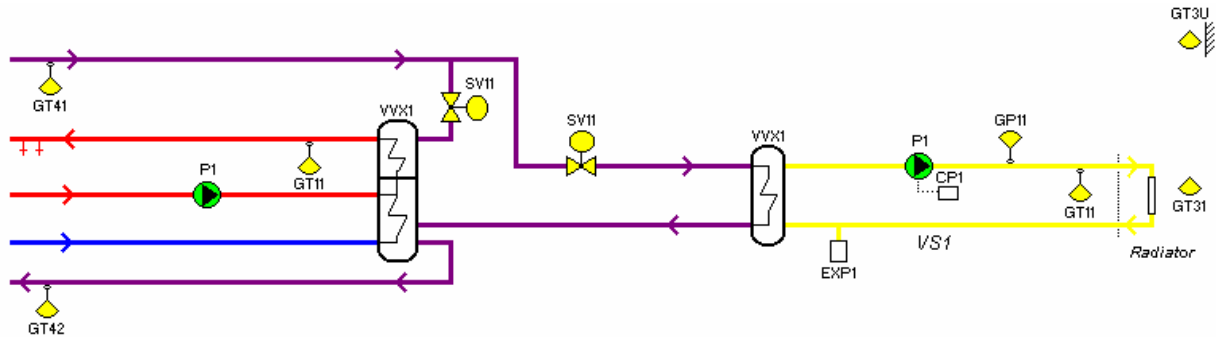


SYSTEM VP-VP1, VV-VV1 och VS-VS1

Betjäna: Värme Radiatorer

Placering: Undercentral

Apparatskåp: AS-UC



RADIATORKRETS VS1

Betjäna: Värme Radiatorer

STYRNING

Rumskompensering


Framledningstemperaturens förskjuts om rumstemperaturen avviker från inställt värde under normaldrift.

Pumpstyrning

Pumpen stoppas och styrventilen stänger vid inställd pumpstoppgräns.

Pumpmotion

Motionering vid pumpstopp via tidsschema.

			Datum	Typ av ritningsomg	Konstr	Ritat	Kontr	Godk	Anl.-systembet
			2007-02-19	Std skåp ext tryckstyn.	BrS				
					Undercentral VVX-Rad				Arb.nr
									Ritn.nr
Rev	Datum	Avser	FUNKTIONSBESKRIVNING						1(5)

REGLERING

Temperaturreglering

Framledningstemperaturen vid GT11 regleras till beräknat börvärde via värmeventil SV11.

Framledningsbörvärdet beräknas av:

- Utekompenserad styrkurva
- Parallellförskjutning
- Rumskompensering

Tryckreglering

Differenstrycket vid GP11 regleras via extern reglering till inställt börvärde via frekvensomriktare CP1.

TAPPVARMVATTEN VV1

Betjäna: Värme Radiatorer

STYRNING


Pumpstyrning

VVC-Pump P1 är kontinuerlig i drift.

REGLERING

Temperaturreglering

Tappvarmvattentemperaturen vid GT11 regleras till inställt börvärde utan begränsning via SV11.

			Datum	Typ av ritningsomg	Konstr	Ritat	Kontr	Godk	Anl.-systembet
			2007-02-19	Std skåp ext tryckstyn.	BrS				
				Undercentral VVX-Rad				Arb.nr	
								Ritn.nr	
Rev	Datum	Avser	FUNKTIONSBESKRIVNING				2(5)		

INSTÄLLNINGSVÄRDEN VS1

Reglering temperatur: Framledning radiatorer
- Utekompenserat börvärde
- Parallellförskjutning
- Rumskompenisering
- Returbegränsning fjärrvärme

Objekt	Förklaring	Lev.inst.
GT11_BB	Börvärde framledning m.h.t. kurva	
GT11_X	Kurva utetemperatur:	-20 -5 3 20 °C
GT11_Y	Kompenserat börvärde:	65 52 45 20 °C
GT11_FS	Börvärde Parallellförskjutning	0 °C
P1_STP	Börvärde pumpstopp kurva	21 °C
GT31_B	Börvärde rumstemperatur	21 °C
GP11_B	Börvärde tryckreglering	100 kPa

DRIFTTIDER VS1

Objekt	Drifttid	Drifftidsmätning
P1 Drift	Kontinuerligt beroende utetemp	X
Pumpmotion	12:00-12:10 måndagar	

INSTÄLLNINGSVÄRDEN VV1


Objekt	Förklaring	Lev.inst.
GT11_B	Börvärde tappvarmvatten	55 °C

DRIFTTIDER VV1

Objekt	Drifttid	Drifftidsmätning
P1 Drift	Kontinuerligt	X

INSTÄLLNINGSVÄRDEN VP1

GT41_LLG	Larmgräns låg temperatur	70 °C
GT42_BB	Börvärde returtemperatur m.h.t. kurva	
GT42_X	Kurva utetemperatur:	-20 20 °C
GT42_Y	Kompenserat börvärde:	71 45 °C

		Datum	Typ av ritningsomg	Konstr	Ritat	Kontr	Godk	Anl.-systembet
		2007-02-19	Std skåp ext tryckstyn.	BrS				
				Undercentral VVX-Rad				Arb.nr
								Ritn.nr
Rev	Datum	Avser	FUNKTIONSBESKRIVNING				3(5)	

LARMER VS1


Objekt	Förklaring	Larmklass
P1	Summalarm	B
P1	Lång drifttid	C
EXP1	Summalarm	A
GT11	Givarfel	C
GT11	Temperaturlarm	C (hög/låg framledningstemp.)
GT31	Givarfel	C
GT3U	Givarfel	B

LARMER VV1

Objekt	Förklaring	Larmklass
P1	Driftfel	B
P1	Drifttidslarm	B
GT11	Givarfel	C
GT11	Temperaturlarm	C (hög/låg framledningstemp.)

LARMER VP1

Objekt	Förklaring	Larmklass
GT41	Givarfel	C
GT41	Temperaturlarm	C (låg framledningstemp.)
GT42	Givarfel	C
GT42	Returbegränsning	C (hög returtemperatur)

			Datum	Typ av ritningsomg	Konstr	Ritat	Kontr	Godk	Anl.-systembet
			2007-02-19	Std skåp ext tryckstyn.	BrS				
					Undercentral VVX-Rad				Arb.nr
									Ritn.nr
Rev	Datum	Avser	FUNKTIONSBESKRIVNING						4(5)


APPARATSPECIFIKATION UC1:1

Komponenter utanför apparatskåp

Beteckning	Benämning
VS-VS1-GT11	Temperaturgivare Rör
VS-VS1-GT31	Rumsenhet
VS-UC1:1-GT3U	Temperaturgivare Ute
VS-VS1-SV11	
VV-VV1-GT11	Temperaturgivare Rör
VV-VV1-SV11	
VP-VP1-GT41	Temperaturgivare Rör
VP-VP1-GT42	Temperaturgivare Rör

I/O-LISTA UC1:1

Punkttyp	Antal
Digitala ingångar	3
Temp ingångar	6
Analoga ingångar	0
Digitala utgångar	2
Analoga utgångar	2

			Datum	Typ av ritningsomg	Konstr	Ritat	Kontr	Godk	Anl.-systembet
			2007-02-19	Std skåp ext tryckstyn.	BrS				
					Undercentral VVX-Rad				Arb.nr
									Ritn.nr
Rev	Datum	Avser	FUNKTIONSBESKRIVNING						5(5)