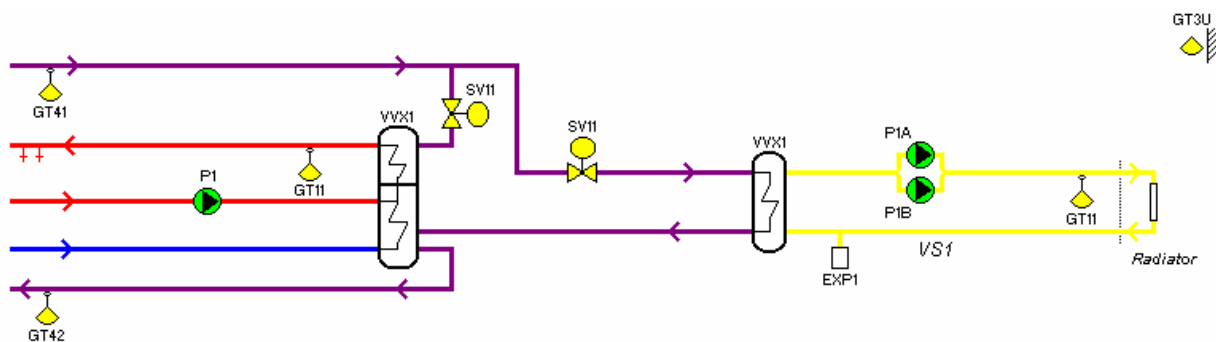


SYSTEM VP-VP1, VV-VV1 och VS-VS1

Betjäna: Värme Radiatorer

Placering: Undercentral

Apparatskåp: AS-UC



RADIATORKRETS VS1

Betjäna: Värme Radiatorer

STYRNING

Pumpstyrning

Vald pump stoppas och styrventilen stänger om utetemperaturen överstiger inställt värde.

Om fel uppstår på vald pump under drift startar den andra pumpen.

Pumpmotion

Motionering vid pumpstopp via tidsschema.

REGLERING

Temperaturreglering


Framledningstemperaturen vid GT11 regleras till beräknat börvärde via värmeventil SV11.

Framledningsbörvärdet beräknas av:

- Utekomparerad styrkurva
- Parallellförskjutning

TAPPVARMVATTEN VV1

Betjäna: Värme Radiatorer

		Datum	Typ av ritningsomg	Konstr	Ritat	Kontr	Godk	Anl.-systembet
		2007-02-07	Std Skåp Tvillingpump int					
				VVX- Rad/Vent.krets FUNKTIONSBESKRIVNING				Arb.nr
								Ritn.nr
Rev	Datum	Avser						1(4)

STYRNING

Pumpstyrning

VVC-Pump P1 är kontinuerlig i drift.

REGLERING

Temperaturreglering

Tappvarmvattentemperaturen vid GT11 regleras till inställt börvärde utan begränsning via SV11.

MÄTNINGAR

VP-VP1-GT42 Returtemperatur fjärrvärme

INSTÄLLNINGSVÄRDEN VS1

Reglering temperatur: Framledning radiatorer
- Utekomparerat börvärde
- Parallellförskjutning

Objekt	Förklaring	Lev.inst.
GT11_BB	Börvärde framledning m.h.t. kurva	
GT11_X	Kurva utetemperatur:	-20 -5 3 20 °C
GT11_Y	Komparerat börvärde:	65 52 45 20 °C
GT11_FS	Börvärde Parallellförskjutning	0 °C
P1A/P1B_STP	Börvärde pumpstopp	18 °C

DRIFTTIDER VS1

Objekt	Drifttid	Drifttidsmätning
P1A/P1B Drift Pumpmotion	Kontinuerligt vintertid 12:00-12:10 måndagar	X

INSTÄLLNINGSVÄRDEN VV1


Objekt	Förklaring	Lev.inst.
GT11_B	Börvärde tappvarmvatten	55 °C

DRIFTTIDER VV1

Objekt	Drifttid	Drifttidsmätning
P1 Drift	Kontinuerligt	X

INSTÄLLNINGSVÄRDEN VP1

Objekt	Förklaring	Lev.inst.
GT41_LLG	Larmgräns låg temperatur	70 °C

		Datum	Typ av ritningsomg	Konstr	Ritat	Kontr	Godk	Anl.-systembet
		2007-02-07	Std Skåp Tvillingpump int					
				VVX- Rad/Vent.krets				Arb.nr
								Ritn.nr
Rev	Datum	Avser	FUNKTIONSBESKRIVNING				2(4)	

LARMER VS1


Objekt	Förklaring	Larmklass
P1A	Driftstopp	B
P1B	Driftstopp	B
P1A + P1B	Driftstopp	A
P1A	Handkörning	C
P1B	Handkörning	C
P1A	Lång drifttid	C
P1B	Lång drifttid	C
EXP1	Summalarm	A
GT11	Givarfel	C
GT11	Temperaturlarm	C (hög/låg framledningstemp.)
GT3U	Givarfel	B

LARMER VV1

Objekt	Förklaring	Larmklass
P1	Driftfel	B
P1	Drifttidslarm	B
GT11	Givarfel	C
GT11	Temperaturlarm	C (hög/låg framledningstemp.)

LARMER VP1

Objekt	Förklaring	Larmklass
GT41	Givarfel	C
GT41	Temperaturlarm	C (låg framledningstemp.)
GT42	Givarfel	C

			Datum	Typ av ritningsomg	Konstr	Ritat	Kontr	Godk	Anl.-systembet
			2007-02-07	Std Skåp Tvillingpump int					
					VVX- Rad/Vent.krets				Arb.nr
									FUNKTIONSBESKRIVNING
Rev	Datum	Avser							3(4)

APPARATSPECIFIKATION UC1:1

Komponenter utanför apparatskåp


Beteckning	Benämning
VS-VS1-GT11	Temperaturgivare Rör
VS-UC1:1-GT3U	Temperaturgivare Ute
VS-VS1-SV11	

VV-VV1-GT11	Temperaturgivare Rör
VV-VV1-SV11	

VP-VP1-GT41	Temperaturgivare Rör
VP-VP1-GT42	Temperaturgivare Rör

I/O-LISTA UC1:1

Punkttyp	Antal
Digitala ingångar	4
Temp ingångar	5
Analoga ingångar	0
Digitala utgångar	3
Analoga utgångar	2

			Datum	Typ av ritningsomg	Konstr	Ritat	Kontr	Godk	Anl.-systembet
			2007-02-07	Std Skåp Tvillingpump int					
					VVX- Rad/Vent.krets				Arb.nr
									Ritn.nr
Rev	Datum	Avser			FUNKTIONSBESKRIVNING				4(4)