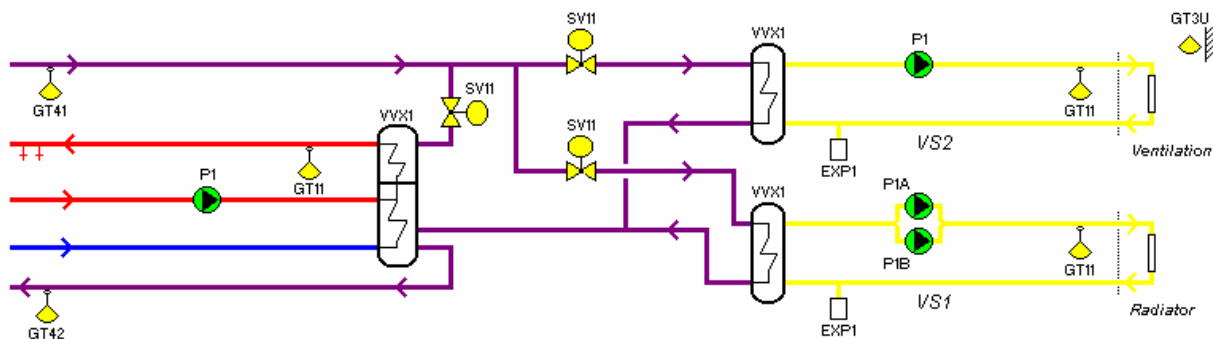


SYSTEM VP-VP1, VV-VV1, VS-VS1 och VS2

Betjäna: Värme Rad/Ventkrets

Placering: Undercentral

Apparatskåp: AS-UC



RADIATORKRETS VS1

Betjäna: Värme Radiatorer

STYRNING

Rumskompensering


Framledningstemperaturens förskjuts om rumstemperaturen avviker från inställt värde under normaldrift.

Pumpstyrning

Vald pump stoppas och styrventilen stänger

Pumpen stoppas och styrventilen stänger vid inställd pumpstopprän

Om fel uppstår på vald pump under drift startar den andra pumpen.

		Datum	Typ av ritningsomg	Konstr	Ritat	Kontr	Godk	Anl.-systembet
		2007-02-07	Std Skåp Tvillingpump int	BrS				
				VVX- Rad/Vent.krets FUNKTIONSBESKRIVNING				Arb.nr
								Ritn.nr
Rev	Datum	Avser						1(5)

Pumpmotion

Motionering vid pumpstopp via tidsschema.

REGLERING

Temperaturreglering

Framledningstemperaturen vid GT11 regleras till beräknat börvärde via värmeventil SV11.

Framledningsbörvärdet beräknas av:

- Utekomparerad styrkurva
- Parallellförskjutning
- Rumskompenisering

VENTILATIONSKRETS VS2

Betjäna: Värme Ventkrets

STYRNING

Pumpstyrning

Pumpen stoppar när uttemperaturen överstiger inställt värde.

Pumpmotion

Motionering vid pumpstopp via tidsschema.

REGLERING

Temperaturreglering

Framledningstemperaturen vid GT11 regleras till beräknat börvärde via värmeventil SV11.

Framledningsbörvärdet beräknas av:

- Utekomparerad styrkurva
- Parallellförskjutning

TAPPVARMVATTEN VV1

Betjäna: Värme Rad/Ventkrets

STYRNING

Pumpstyrning


VVC-Pump P1 är kontinuerlig i drift.

REGLERING

Temperaturreglering

Tappvarmvattentemperaturen vid GT11 regleras till inställt börvärde utan begränsning via SV11.

MÄTNINGAR

			Datum	Typ av ritningsomg	Konstr	Ritat	Kontr	Godk	Anl.-systembet
			2007-02-07	Std Skåp Tvillingpump int	BrS				
					VVX- Rad/Vent.krets				Arb.nr
									FUNKTIONSBESKRIVNING
Rev	Datum	Avser							2(5)

VP-VP1-GT42 Returtemperatur fjärrvärme

INSTÄLLNINGSVÄRDEN VS1

Reglering temperatur: Framledning radiatorer
- Utekomparerat börvärde
- Parallellförskjutning
- Rumskomparering

Objekt	Förklaring	Lev.inst.
GT11_BB	Börvärde framledning m.h.t. kurva	
GT11_X	Kurva utetemperatur:	-20 -5 3 20 °C
GT11_Y	Komparerat börvärde:	65 52 45 20 °C
GT11_FS	Börvärde Parallellförskjutning	0 °C
P1A/P1B_STP	Börvärde pumpstopp kurva	21 °C
GT31_B	Börvärde rumstemperatur	21 °C

DRIFTTIDER VS1

Objekt	Drifttid	Drifttidsmätning
P1A/P1B Drift	Kontinuerligt vintertid	X
Pumpmotion	12:00-12:10 måndagar	

INSTÄLLNINGSVÄRDEN VS2

Reglering temperatur: Framledning ventilation
- Utekomparerat börvärde
- Parallellförskjutning

Objekt	Förklaring	Lev.inst.
GT11_BB	Börvärde framledning m.h.t. kurva	
GT11_X	Kurva utetemperatur:	-20 0 20 °C
GT11_Y	Komparerat börvärde:	55 30 20 °C
GT11_FS	Börvärde Parallellförskjutning	0 °C

DRIFTTIDER VS2

Objekt	Drifttid	Drifttidsmätning
P1 Drift	Kontinuerligt vintertid	X
Pumpmotion	12:00-12:10 måndagar	


INSTÄLLNINGSVÄRDEN VV1

Objekt	Förklaring	Lev.inst.
GT11_B	Börvärde tappvarmvatten	55 °C

DRIFTTIDER VV1

Objekt	Drifttid	Drifttidsmätning
P1 Drift	Kontinuerligt	X

INSTÄLLNINGSVÄRDEN VP1

		Datum	Typ av ritningsomg	Konstr	Ritat	Kontr	Godk	Anl.-systembet
		2007-02-07	Std Skåp Tvillingpump int	BrS				
				VVX- Rad/Vent.krets				Arb.nr
								Ritn.nr
Rev	Datum	Avser	FUNKTIONSBESKRIVNING				3(5)	

GT41_LLG

Larmgräns låg temperatur

70 °C

LARMER VS1

Objekt	Förklaring	Larmklass
P1A	Driftstopp	B
P1B	Driftstopp	B
P1A + P1B	Driftstopp	A
P1A	Handkörning	C
P1B	Handkörning	C
P1A	Lång drifttid	C
P1B	Lång drifttid	C
EXP1	Summalarm	A
GT11	Givarfel	C
GT11	Temperaturlarm	C (hög/låg framledningstemp.)
GT31	Givarfel	C
GT3U	Givarfel	B

LARMER VS2


Objekt	Förklaring	Larmklass
P1	Driftstopp	B
P1	Handkörning	C
P1	Lång drifttid	C
EXP1	Summalarm	A
GT11	Givarfel	C
GT11	Temperaturlarm	C (hög/låg framledningstemp.)

LARMER VV1

Objekt	Förklaring	Larmklass
P1	Driftfel	B
P1	Drifttidslarm	B
GT11	Givarfel	C
GT11	Temperaturlarm	C (hög/låg framledningstemp.)

LARMER VP1

Objekt	Förklaring	Larmklass
GT41	Givarfel	C
GT41	Temperaturlarm	C (låg framledningstemp.)
GT42	Givarfel	C

		Datum	Typ av ritningsomg	Konstr	Ritat	Kontr	Godk	Anl.-systembet
		2007-02-07	Std Skåp Tvillingpump int	BrS				
				VVX- Rad/Vent.krets FUNKTIONSBESKRIVNING				Arb.nr
Rev	Datum	Avser						Ritn.nr
								4(5)

APPARATSPECIFIKATION VVX-RAD/ VENT

Komponenter utanför apparatskåp

Beteckning	Benämning
VS-VS1-GT11	Temperaturgivare Rör
VS-VS1-GT31	Rumsenhet
VS-VVX_RAD-VENT-GT3U	Temperaturgivare Ute
VS-VS1-SV11	


VS-VS2-GT11	Temperaturgivare Rör
VS-VS2-SV11	

VV-VV1-GT11	Temperaturgivare Rör
VV-VV1-SV11	

VP-VP1-GT41	Temperaturgivare Rör
VP-VP1-GT42	Temperaturgivare Rör

I/O-LISTA VVX-RAD/ VENT

Punkttyp	Antal
Digitala ingångar	6
Tempa ingångar	7
Analoga ingångar	0
Digitala utgångar	4
Analoga utgångar	3

			Datum	Typ av ritningsomg	Konstr	Ritat	Kontr	Godk	Anl.-systembet
			2007-02-07	Std Skåp Tvillingpump int	BrS				
					VVX- Rad/Vent.krets				Arb.nr
									FUNKTIONSBESKRIVNING
Rev	Datum	Avser							5(5)