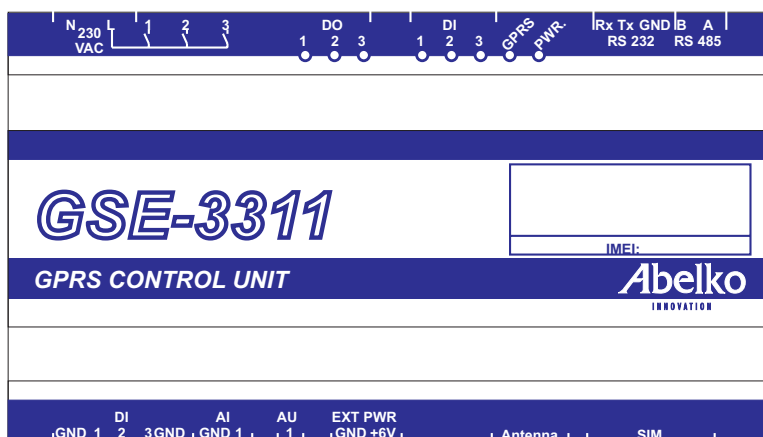
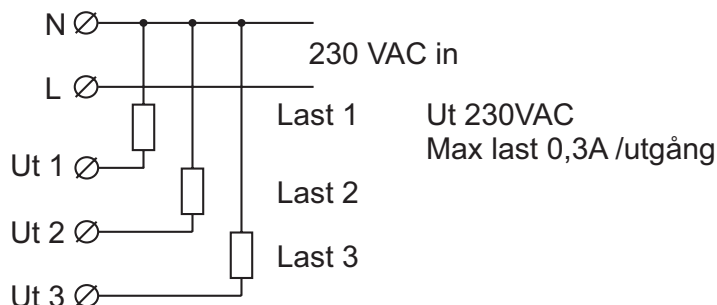


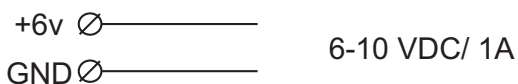
# Inkoppling GSE 3311 TC 65



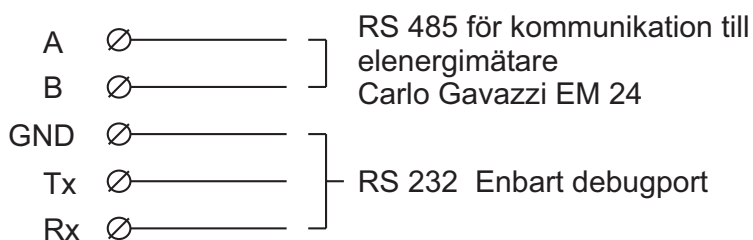
## Matning



## Ext. Power

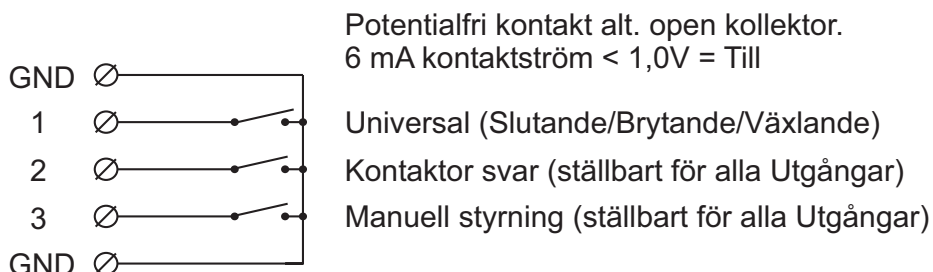


## Kommunikation

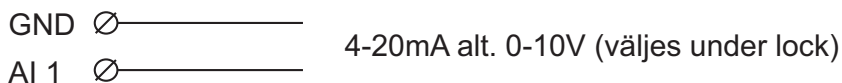


|                     |    |
|---------------------|----|
| GSE                 |    |
| A                   | 42 |
| B                   | 41 |
| GND                 | 43 |
| Carlo Gavazzi EM 24 |    |

## Digital In



## Analog In



## Analog Ut

