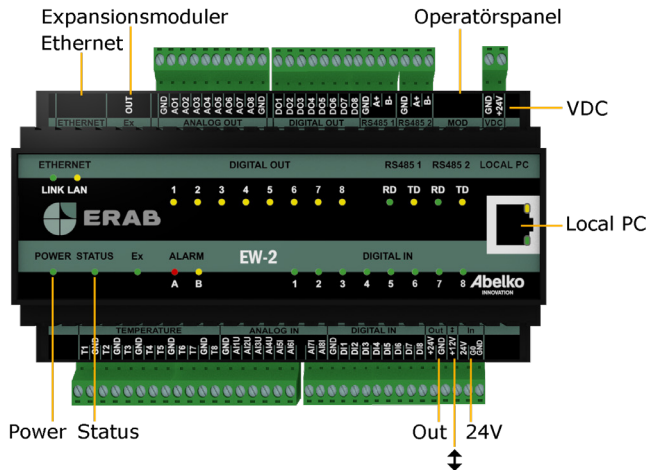


# Webserver EW-2

## Snabbstartsguide

### Välkommen till EW!



Användaren av produkten måste noggrant läsa manualen gällande viktiga säkerhetsföreskrifter och vidta nödvändiga åtgärder.

### Allmänna säkerhetsföreskrifter

Om utrustningen inte används på föresatt sätt kan produktens skydd och säkerhetsfunktioner åsidosättas.

### Montering

Enheten monteras på DIN-skena i ett låst apparatskåp. Installation sker av behörig elektriker. Kablage ska förankras och dragavlastas på lämpligt sätt så att ingen risk för skada eller brand föreligger. Enheten ska monteras på sådant sätt att ventilationshål inte täcks.

En arbetsbrytare ska installeras nära enheten och dess nätaggreat. Funktion och lägen ska tydligt märkas. Extern spänningskälla som kopplas till **DIGITAL OUT** måste strömbegränsas till maximalt 0,5 A.

Enheten ska alltid fränkopplas från eventuell nätspänning, eller annan farlig spänning innan service eller installation påbörjas.

## Strömförsörjning

Webserver EW-2 kan strömförsörjas på flera sätt. Krav och egenskaper på enhetens in- och utgångar hittar du i tabellen nedan.

Port	Matning	Matning expansionsmodul (port Ex)	24 V ut (port Out)	↕ (ut +12V)
↕ (in +12V**)	12 VDC* (>300 mA)	Nej	Nej	Ej tillgänglig
VDC	24 VDC* (>300 mA)	24 VDC, 1A	24 VDC, 100 mA	12 VDC, 100 mA
24V	24 VAC (>300 mA)	Nej	Nej	12 VDC, 100 mA
	24 VDC* (>300 mA)	Nej	Nej	12 VDC, 100 mA

\* Stabiliserad likspänning.

\*\* Använd **GND** från porten **Out**.

**Power**-lysdioden lyser när enheten är spänningssatt och **Status**-lysdioden tänds när enheten har startat upp och fungerar.

## Säkerhetsinformation



Samtliga externa enheter, givare eller spänningsaggregat som ansluts till enheten måste vara försedd med dubbel- eller förstärkt-isolering (klass II) från eventuell nätspänning, eller annan farlig spänning (>50VAC eller >75VDC).



Notera att samtliga kablar som ansluts måste vara godkända för minst 50°C omgivningstemperatur.



Vid hög omgivningstemperatur finns risk för brännskador. Använd skyddshandskar samt invänta tills dess att utrustningen svalnat.

## Nätverksanslutning

Enheten ansluts till nätverk via porten **Ethernet**. Från fabrik är den inställt på IP-adress **10.0.48.94**.

**Local PC** används endast för direktkoppling till PC. Den har IP-adress **192.168.142.1**. Man kan använda porten för att ändra nätverksinställningarna i Webserver EW-2.

När du använder **Local PC** ska datorn vara inställd för **DHCP** (vilket den normalt är).

1. Starta en webbläsare och skriv in IP-adressen <https://192.168.142.1> i adressfältet. Du kommer då till inloggningssidan.

Användarnamn och lösenord när du loggar in för första gången:

Användarnamn: **config**

Lösenord: **ef56**

- Gå in på menyn **Kommunikation** och **Nätverk** och fyll i **IP-adress** och **Nätmask**, detta för att konfigurera inställningarna för porten märkt **Ethernet**.

Alternativt kan du använda **DHCP**, då får enheten automatiskt nätverksinställningar. Efter en stund kan du se vilken IP-adress enheten har fått. Den här IP-adressen kan du använda för att komma åt enheten från en PC kopplad till samma nätverk.

## HTTPS

Första gången du går in på en enhet kommer det varningar om att anslutningen inte är privat, säker eller liknande. Detta beror på att enheten använder HTTPS för en säker och krypterad anslutning. Säkerheten garanteras av ett certifikat som måste utfärdas för en viss adress. Eftersom adressen är ställbar finns endast ett självsignerat certifikat för enheten.

Du behöver lägga till detta undantag. Tillvägagångssättet ser olika ut beroende på vilken webbläsare du använder. Kommunikationen är fortfarande krypterad så att ingen kan avlyssna på till exempel vilket lösenord som används.

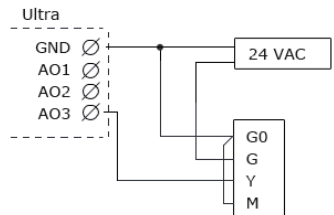
## Grafisk programmering

Grafisk programmering finns som ett eget installerbart program. Du hittar programmet på [www.abelko.se](http://www.abelko.se)

Det finns även en länk till programmet i din enhet under **Konfigurering** och **Grafisk programmering**.

## Analoga utgångar

Det finns åtta analoga utgångar för 0-10 V märkta med **AO**. Till höger finns ett exempel på hur man kopplar in en AC-matad ventilstyrning.



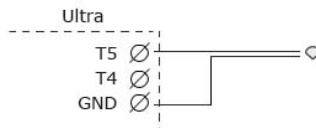
## Digitala utgångar

Det finns åtta digitala utgångar märkta med **DO**.

Dessa är open drain-utgångar med brytförmåga 0,5 A och 24 VDC vid resistiv last.

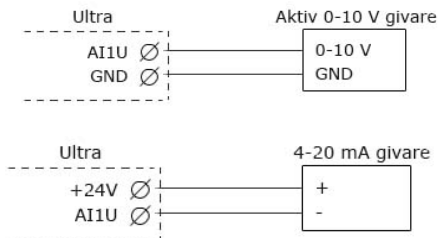
## Temperaturgivaringångar

Det finns åtta ingångar för resistiva temperaturgivare märkta med **T**. De har mätområde 800 till 1580 Ohm och fungerar till exempel med PT1000-givare (cirka -50°C till 150°C) och Ni1000-givare.



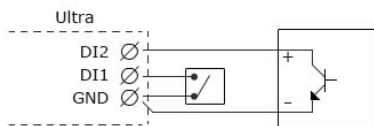
## Analoga ingångar

Det finns åtta analoga ingångar märkta med **AI**. Ingång 1-4 kan mäta 0-10 V. Ingång 5-8 kan mäta 0-20 mA.



## Digitala ingångar

Det finns åtta digitala ingångar märkta med **DI**. Digitala ingångar kan användas för digital status, utöver detta kan ingång 1-4 användas som räknare och för frekvensmätning.



## Rengöring

Ytterhöljet torkas rent från damm och smuts med torr trasa. Inga kemikalier ska användas.

## Återvinning

Webserver EW-2 ska sorteras som elektronik.

## Reparation och Service

Eventuell service och reparation ska alltid utföras av Elektro Relä AB. Kontakta alltid först din återförsäljare om behovet uppstår.

## Kontaktinformation

Hemsida: [www.erab.com](http://www.erab.com)  
Postadress: Elektrorelä AB  
Västberga Allé 26, plan3  
126 30 Hägersten  
Sverige  
Telefon: 08-121 488 00