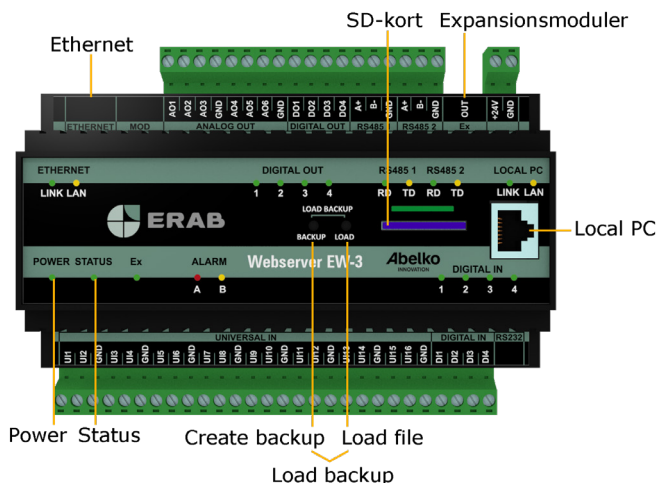


Webserver EW-3

Snabbstartsguide

Välkommen till EW!



Spänningssättning

Webserver EW-3 strömförsörjs med **24V likspänning** via plinten uppe till höger (märkt **+24V** och **GND**).



OBS! Måste strömförsörjas med ett stabiliserat likspänningsaggregat.

Nätverksanslutning

Apparaten ansluts till nätverk via **Ethernetporten** uppe till vänster. Från fabrik är den inställt på IP-nummer **10.0.48.94**.

Local PC används endast för direkt koppling till PC. Man kan använda porten för att ändra nätverksinställningarna i Ultram.

När du använder **Local PC** ska datorn vara inställd för **DHCP** (vilket den normalt är).

1. Starta en webbläsare och skriv in IP-adressen **https://192.168.142.1** i adressfältet. Du kommer då till inloggningsidan.

Användarnamn och lösenord när du loggar in för första gången:

Användarnamn: **config**

Lösenord: **ef56**

2. Gå in på menyn **Kommunikation** och **Nätverk** och fyll i **IP-adress** och **netmask**. Alternativt kan du kryssa i **DHCP**, då får apparaten automatiskt nätverksinställningar. Efter en stund kan du se vilken IP-adress den fått. Den här IP-adressen kan du använda för att komma åt apparaten från en PC kopplad till samma nätverk.

Porten **Local PC** är mycket långsammare än **Ethernet** och rekommenderas att inte användas till annat än till att ändra nätverksinställningarna på apparaten.

HTTPS

Första gången du går in på en apparat kommer det varningar om att anslutningen inte är privat eller liknande. Detta beror på att HTTPS som används är ett säkert och krypterat anslutningssätt. Säkerheten garanteras av ett certifikat som måste ställas ut för ett visst IP-nummer. Eftersom IP-nummer är ställbart finns inget certifikat för apparaten. Du behöver lägga till detta undantag. Tillvägagångssättet ser olika ut beroende på vilken webbläsare du använder.

Grafisk programmering

Grafisk programmering finns som ett eget installerbart program. Du hittar programmet på **www.abelko.se/support/**

Det finns även en länk till programmet i din apparat under **Konfigurering** och **Grafisk programmering**.

Manualer, uppgraderingar och annan information finns på **www.abelko.se**.