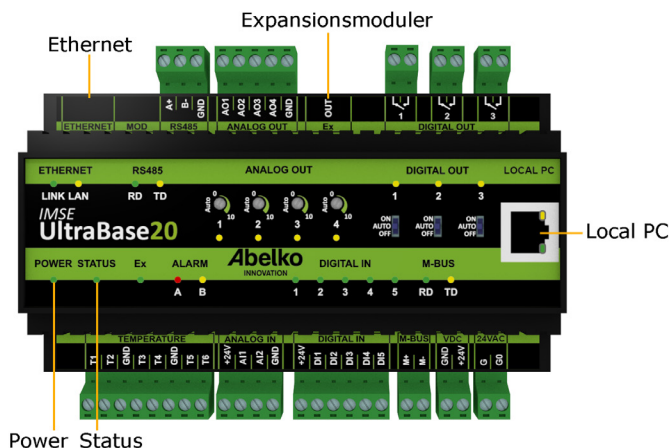


IMSE UltraBase20

Snabbstartsguide

Välkommen till Ultra!



Användaren av produkten måste noggrant läsa manualen gällande viktiga säkerhetsföreskrifter och vidta nödvändiga åtgärder.

Allmänna säkerhetsföreskrifter

Om utrustningen inte används på förevisat sätt kan produktens skydd och säkerhetsfunktioner åsidosättas.

Montering

Enheten monteras på DIN-skena i ett låst apparatskåp. Installation sker av behörig elektriker. Kablage ska förankras och dragavlastas på lämpligt sätt så att ingen risk för skada eller brand föreligger. Enheten ska monteras på sådant sätt att ventilationshål inte täcks.

En arbetsbrytare ska installeras nära enheten och dess nätaggregat. Funktion och lägen ska tydligt märkas. Det gäller även för eventuell nätspänning, eller annan farlig spänning som kopplas till digital out. Extern spänningskälla som kopplas till digital out måste strömbegränsas till maximalt 2 ampere. Enheten ska alltid frånkopplas från eventuell nätspänning, eller annan farlig spänning innan service eller installation påbörjas.

Spänningssättning

UltraBase20 strömförsörjs med **24 V stabiliserad likspänning** via plinten nere till höger (märkt **VDC, +24V** och **GND**) eller med **24 V växelspanning** via plinten märkt **24VAC, G** och **GO**. **OBS!** Om du väljer att strömförsörja enheten med 24 V växelspanning strömförsörjs inte expansionsmoduler kopplade till **Ex OUT**.

Nätverksanslutning

Apparaten ansluts till nätverk via **Ethernetporten** uppe till vänster. Från fabrik är den inställt på IP-nummer **10.0.48.94**.

Local PC används endast för direktkoppling till PC. Den har IP-nummer **192.168.142.1**. Man kan använda porten för att ändra nätverksinställningarna i Ultrán.

När du använder **Local PC** ska datorn vara inställd för **DHCP** (vilket den normalt är).

1. Starta en webbläsare och skriv in IP-adressen <https://192.168.142.1> i adressfältet. Du kommer då till inloggningssidan.

Användarnamn och lösenord när du loggar in för första gången:

Användarnamn: **config**

Lösenord: **ef56**

2. Gå in på menyn **Kommunikation** och **Nätverk** och fyll i **IP-adress** och **Nätmask**. Alternativt kan du kryssa i **DHCP**, då får apparaten automatiskt nätverksinställningar. Efter en stund kan du se vilken IP-adress den fått. Den här IP-adressen kan du använda för att komma åt apparaten från en PC kopplad till samma nätverk.

HTTPS

Första gången du går in på en apparat kommer det varningar om att anslutningen inte är privat eller liknande. Detta beror på att HTTPS som används är ett säkert och krypterat anslutningssätt. Säkerheten garanteras av ett certifikat som måste ställas ut för ett visst IP-nummer. Eftersom IP-nummer är ställbart finns inget certifikat för apparaten. Du behöver lägga till detta undantag. Tillvägagångssättet ser olika ut beroende på vilken webbläsare du använder. Kommunikationen är fortfarande krypterad så att ingen kan tjuvlyssna på till exempel vilket lösenord som används.

Grafisk programmering

Grafisk programmering finns som ett eget installerbart program. Du hittar programmet på www.abelko.se/support/

Det finns även en länk till programmet i din apparat under **Konfigurering** och **Grafisk programmering**.

Strömförsörjning

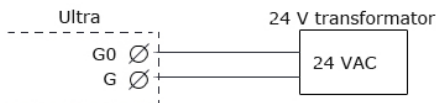
Strömförsörjning med 24 V stabiliserad likspänning:

Aggregatet måste kunna leverera minst 300 mA. Spänningsaggregatet strömförsörjer även eventuella expansionsmoduler och måste dimensioneras för detta.



Strömförsörjning med 24 V växelspanning:

Koppla 24 V transformator till G och G0. G och G0 är galvaniskt skilda från GND. Ex OUT spänningssätts inte vid AC-matning.



Power-lysdioden lyser när modulen är spänningssatt och Status-lysdioden tänds när apparaten har startat upp och fungerar.

Säkerhetsinformation



Samtliga externa enheter, givare eller spänningsaggregat som ansluts till enheten måste vara försedd med dubbel- eller förstärkt-isolering (klass II) från eventuell nätspänning, eller annan farlig spänning (>50VAC eller >75VDC).



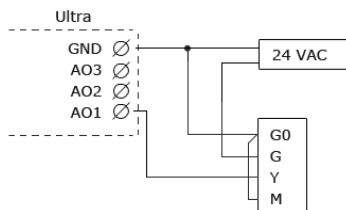
Notera att samtliga kablar som ansluts måste vara godkända för minst 50°C omgivningstemperatur.



Vid hög omgivningstemperatur finns risk för brännskador. Använd skyddshandskar samt invänta tills dess att utrustningen svalnat.

Analoga utgångar

På den övre plintraden finns fyra analoga utgångar för 0-10 V märkta med AO. Till höger finns ett exempel på hur man kopplar in en AC-matad ventilstyrning.

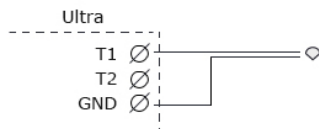


Digitala utgångar

På den övre plintraden finns tre digitala utgångar märkta med DO. De är slutande reläer med brytförmåga 250 VAC/2A eller 30 VDC/2A vid resistiv last.

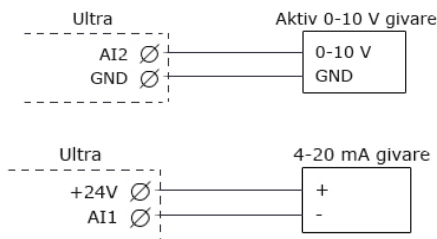
Temperaturgivaringångar

På den nedre plintraden finns sex ingångar för resistiva temperaturgivare märkta med T. De har mätområde 800 till 1600 Ohm och fungerar till exempel med PT1000-givare (cirka -50 °C till 150 °C) och Ni1000-givare.



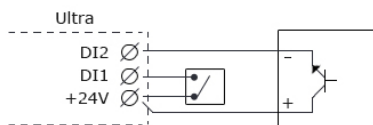
Analoga ingångar

På nedre plintraden finns två analoga ingångar märkta med AI. Dessa kan ställas in att mäta 0-10 V eller 0-20 mA.



Digitala ingångar

På den nedre plintraden finns fem digitala ingångar märkta med DI. Digitala ingångar kan användas för digital status, som räknare och för frekvensmätning.



Rengöring

Ytterhöljets torkas rent från damm och smuts med torr trasa. Inga kemikalier ska användas.

Återvinning

Produkten ska sorteras som elektronik.

Reparation och Service

Eventuell service och reparation ska alltid utföras av Abelko Innovation. Kontakta alltid först din återförsäljare om behovet uppstår.

Manualer, uppdateringar och mer information finns på
www.abelko.se.