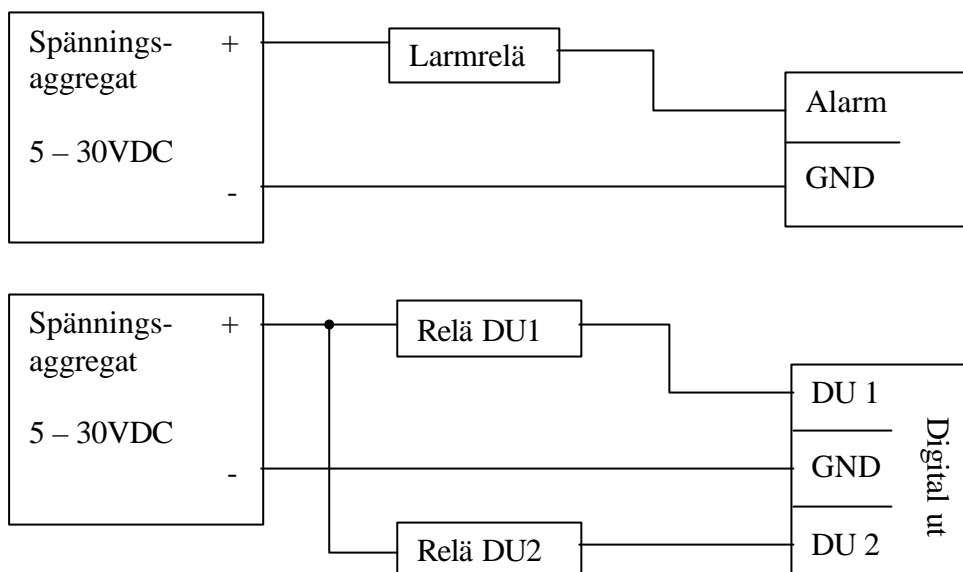


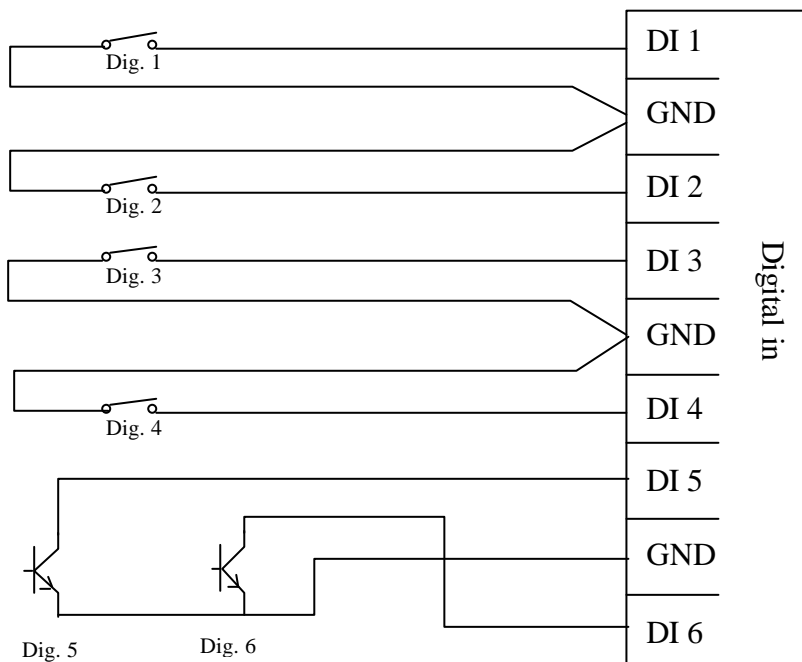
Anslutning av larm och digitala utgångar

Alla digitala utgångar är transistorutgångar med open collector, som kan styra maximalt 500mA. Max matningsspänning 30V



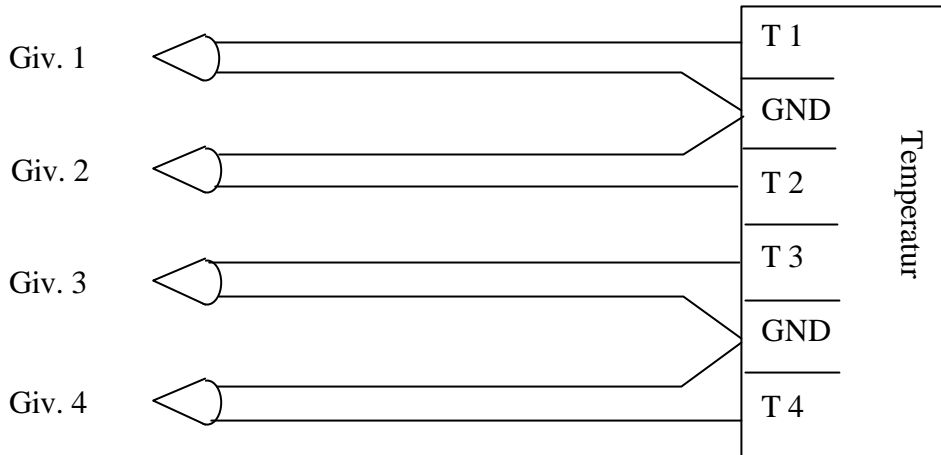
Anslutning av digitala ingångar

Alla digitala ingångar matas internt från 12V matningsspänning via ett motstånd på 2k4. Strömmen i kontakten blir max. 5mA. Som kontakt kan användas potentialfria mekaniska kontakter eller transistorer.



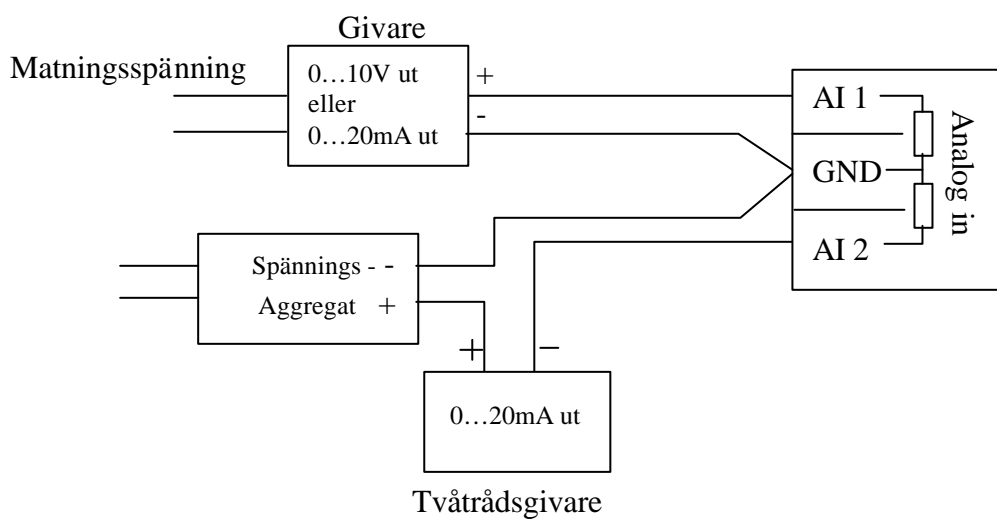
Anslutning av temperaturgivare

Som temperaturgivare kan användas: PT 1000, NI 1000 (Din) och NI 1000 (Landis och Staefa). Temperaturområden: PT 1000 $-60^{\circ}\text{C} \dots +150^{\circ}\text{C}$. NI 1000 (Din) $-35^{\circ}\text{C} \dots +90^{\circ}\text{C}$. NI 1000 Landis & Staefa $-45^{\circ}\text{C} \dots +110^{\circ}\text{C}$.



Anslutning av analog ingång

Analog ingång kan vara av typ spänning $0 \dots 10\text{V}$ eller ström $0(4) \dots 20\text{mA}$. Omkoppling sker med programvara. Ingångsresistans för spänning är $182\text{ k}\Omega$ och för ström 235Ω . Ingen ström kan hämtas från ingången. "Tvåtråds" strömgivare måste ha egen strömförsörjning.



Anslutning av analog utgång.

Analog utgång är spänning 0...10V. Belastningsresistans > 5kΩ.

