

# IMSE Ultra VENT

En färdig skåplösning som är redo att installeras!

VENT:1

IMSE Ultra VENT - en färdig skåplösning som är färdig att installeras komplett med dokumentation.

## IMSE Ultra VENT

IMSE Ultra VENT är bestyckad med flexibla IMSE UltraBase30 som med sina inbyggda funktioner och innovativa applikationer gör det enklare än någonsin att modernisera ett styrsystem. Med hjälp av den övergripande konfigureringsidan ställer du enkelt in hur din anläggning ser ut, ingen ingenjörstid krävs!

Konfigurering kan även göras med hjälp av tillbehöret IMSE Ultra OP, vilket gör att driftsättningen inte kräver någon PC-dator. Oavsett om konfigureringen sker via PC eller tillbehöret IMSE Ultra OP får du en av marknadens bästa regleringar samtidigt som det inte kräver några programmeringskunskaper. Den



medföljande konfigureringsmanualen visar tydligt hur man anpassar Ultra VENT efter hur anläggningen ser ut.

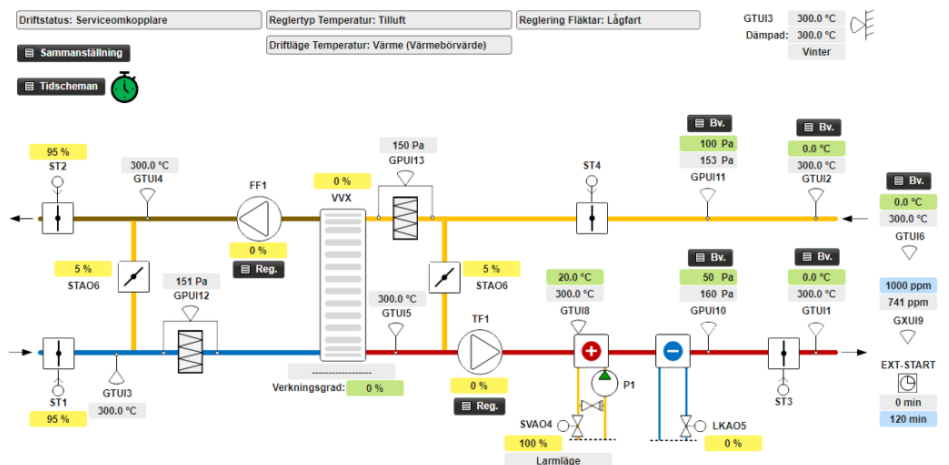
Anslut 230V till arbetsbrytaren, koppla in givarna och manövrarna för att ta kontroll över inomhusklimatet!

## Fördelar:

- Enkel att komma igång med.
- Licensfri.
- Unika applikationer med en av marknadens bästa energibesparingsfunktioner.
- Förberedd med funktioner som nattkyla/värme, återluft och kylåtervinning.
- Möjlighet att styra olika värmeväxlare: roterande, platt, vätskekopplad.
- Färdiga larmförteckningar.
- Färdiga driftbilder och sammanställningssidor.
- Färdiga loggar på temperaturer och tryck etc.
- Färdiga Modbus-register för möjlighet att kommunicera till valfritt överordnat SCADA-system.
- Komplet med driftkort och skåpritningar.
- Flexibelt att komplettera med externa enheter via Modbus RTU och/eller Modbus TCP.



## Visuliserig konfiguration - IMSE Ultra VENT



**Abelko**  
INNOVATION

[www.abelko.se](http://www.abelko.se)

E-POST [info@abelko.se](mailto:info@abelko.se)  
TEL 0920-45 06 00  
POST Box 808, 971 25 Luleå  
BESÖK Industrivägen 17, Luleå